

# HS701

## VERSION MIT HOHER ENTLADEVORRICHTUNG

### BENZINMOTOR

Hersteller ..... HONDA  
 Modell ..... GX270  
 Zylinder und Hubraum ..... Einzylinder 270cc  
 Max. Bruttoleistung.... 8,4 PS - 6,3 kW @3600 Dreh/min  
 Start..... manuell  
 Kraftstofftank..... 5,3 l  
 Lärmpegel..... Lwa 99 dB

### VENTILBLOCK

Typ..... mechanisch

### HYDRAULIKPUMPE

Anzahl u. Typ..... Nr. 3 Zahnradpumpen

### RAUPEN

Kettenspanner..... mit Schmierfett  
 Raupenbreite ..... 180 mm  
 Stützrollen pro Seite ..... 3  
 Mit fixer Breite/Spurverbreiterung ..... 758-1058 mm

### LEISTUNG

Fahrgeschwindigkeit..... 2,2 - 3,3 km/h  
 Max. Neigung..... 15° (mit abgesenkter Mulde)

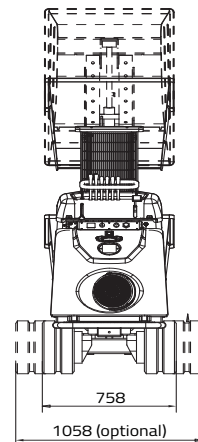
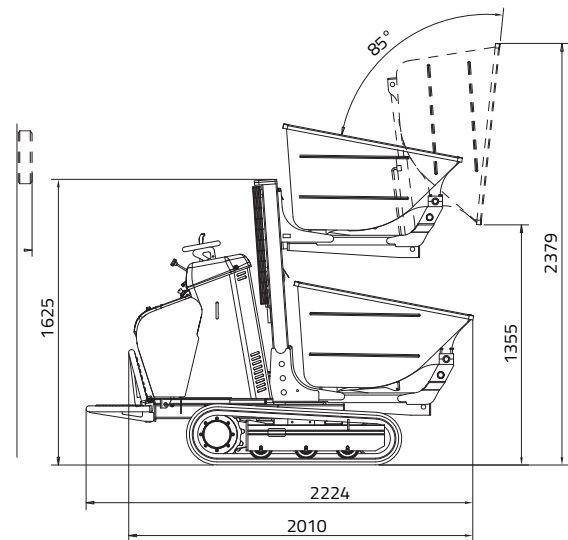
NUTZLAST..... 550 kg

### MULDENINHALT

Volumen bei max. Zuladung (ISO 6483)..... 0,29 m<sup>3</sup>  
 Volumen abgestrichen ..... 0,24 m<sup>3</sup>

### BETRIEBSGEWICHT (ohne Bediener)

Ohne/mit Spurverbreiterung - Benzinmotor.... 620 / 700 kg  
 Ohne/mit Spurverbreiterung - Dieselmotor..... 660 / 740 kg



Innovative Höhentechnik  
**Schwalfenberg24®**  
 Arbeitsbühnenvermietung

