

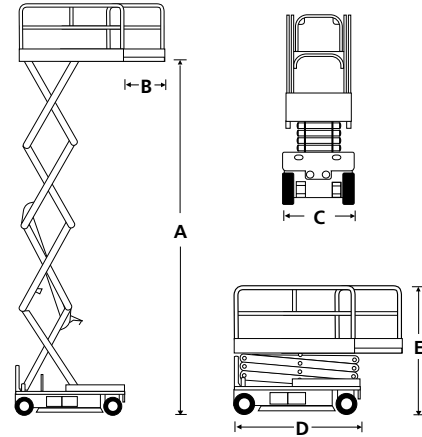
S4726E/S4732E

| ABMESSUNGEN | S4726E | S4732E |
|-------------------------------------|---------------|---------------|
| Max. Arbeitshöhe | 9,8m | 11,8m |
| Max. Plattformhöhe (A) | 7,8m | 9,8m |
| Plattformabmessungen (eingeschoben) | 2,14m x 1,09m | 2,14m x 1,09m |
| Plattformabmessungen (ausgeschoben) | 3,36m x 1,09m | 3,36m x 1,09m |
| Länge Ausschiebeplattform (B) | 1,21m | 1,21m |
| Breite (C) | 1,19m | 1,19m |
| Gesamtlänge (mit Stufe) (D) | 2,3m | 2,3m |
| Gesamtlänge (ohne Stufe) | 2,26m | 2,26m |
| Bauhöhe (E) | 2,2m | 2,39m |
| Höhe (Geländer abgeklappt) | 1,85m | 1,94m |
| Bodenfreiheit (abgesenkt) | 66mm | 66mm |
| Bodenfreiheit (angehoben) | 19mm | 19mm |

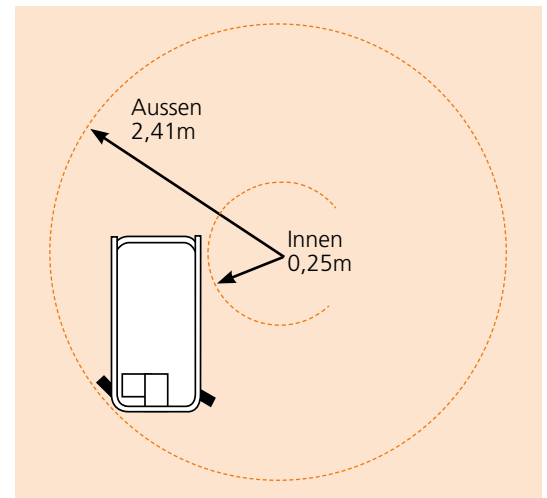
| LEISTUNGSDATEN | S4726E | S4732E |
|--------------------------------------|-----------|-----------|
| Plattformkapazität (SWL) | 454kg | 350kg |
| Max. Fahrhöhe | 7,9m | 9,8m |
| Max. Windgeschwindigkeit | 12,5m/s | 12,5m/s |
| Max. Fahrgeschwindigkeit (angehoben) | 3,2km/h | 3,2km/h |
| Max. Fahrgeschwindigkeit (abgesenkt) | 0,6km/h | 0,6km/h |
| Heben/Senken | 50/58 sek | 50/58 sek |
| Steigfähigkeit | 25% | 25% |
| Innerer Wenderadius | 0,25m | 0,25m |
| Äusserer Wenderadius | 2,41m | 2,41m |

| ENERGIEVERSORGUNG | S4726E | S4732E |
|-------------------|-----------------|--------|
| Energiequelle | 24V DC batterie | |
| Ladegerät | 90V - 240V, 25A | |

| GEWICHT | S4726E | S4732E |
|--------------|---------|---------|
| Eigengewicht | 2 250kg | 2 693kg |



WENDERADIUS



Innovative Höhentechnik
Schwalfenberg24®
 Arbeitsbühnenvermietung

