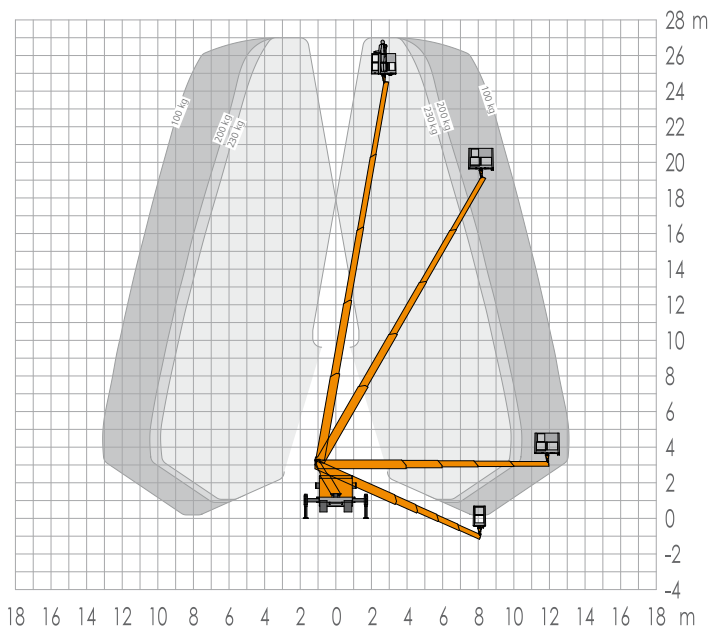


	Arbeitshöhe	27,00 m		Baulänge $\geq$	6,86 m
	Hubhöhe	25,00 m		Zulässige Aufstellneigung	5°
	Reichweite	16,40 m		Zulässiges Gesamtgewicht $\geq$	3.500 kg
	Arbeitskorbgröße	1,40 x 0,70 m		Schwenkbereich	450°
	Arbeitskorblast	230 kg		Radstand $\geq$	2,90 m
	Bauhöhe $\geq$	2,99 m		Führerschein	B



Innovative Höhentechnik  
**Schwalfenberg24<sup>®</sup>**  
 Arbeitsbühnenvermietung

